

iii. 003

Figure 4 : Le EZ-Screed utilisé comme une règle vibrante.

1.2 Spécifications techniques

Type	Alu. profile longueur	Moteur à essence	Puissance	Poids
EZ-Screed Standard	1,5 – 1,9 – 2,5 – 3,0 – 3,75 – 4,25 – 5,0 – 5,5* - 6,0* m	Honda GX-35, 4-temps, environ 5.500 p/min, arbre flexible	1,2 kW/1,6 CV	Environ 12 kg
EZ-Screed poids léger (LW)	1,54 – 1,83 – 2,44 – 3,05 – 3,66 – 4,27 – 4,88 m			

Tableau 1 Type du EZ-Screeds

* Pour un profil de 5,5 et 6 m, utilisez deux groupes de vibrations.

Étanchéité : IP 54, étanche aux projections

Exécution : Portable

Dimensions : Dépendant de l'exécution.

Carburant : EURO Sans plomb, (mélange plus nécessaire)

2 Conseils d'utilisation

Dans ce chapitre, nous décrirons l'utilisation de tous les types de règles lisseuses EZ-SCREED.

Indication: Nous vous renvoyons au dessin de le schéma 0.1 à l'intérieur de la couverture, pour retrouver l'endroit et la dénomination des pièces détachées de la règle lisseuse mentionnées dans le texte.

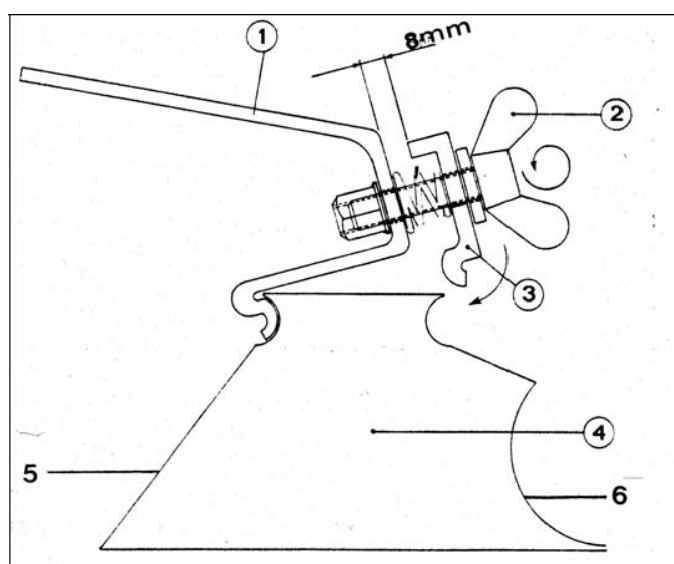
2.1 Montage de la règle lisseuse

Attention: Consultez les instructions de sécurité.

- Déterminez si vous voulez utiliser le EZ-Screed comme une lisseuse ou une règle vibrante.
- Le EZ-Screed soit fournit de 2 ensemble: le groupe de vibration et la règle lisseuse.
- Le groupe de vibration est équipé d'un système d'accouplement rapide, avec lequel le groupe de vibration est monté sur la profile.
- Pour la fixation du groupe de vibration desserrez les 3 vis à papillon (ca. 8mm) jusqu'à la partie antérieure de l'accouplement rapide rentre dans le collet de la règle. (Figure 5). Ensuite reserrez les 3 vis à papillon.

FAITES ATTENTION QUE LE GROUPE DE VIBRATION SOIT MONTER AU MILIEU DE LA REGLE , ENTRE LES DEUX TRAITS D'INDICATION.

- Maintenant réglez le timon de guidage sur une hauteur le plus agréable et serrez les 2 vis à clef.
- Avant que le EZ-Screed soit mets en marche, vérifiez que toutes asservissement sont contrôlé. vérifiez que le réservoir de carburant soit rempli. (Pas de mélange)
- Si on utilise le EZ-Screed comme une règle vibrante, on doit contrôler le pavement à niveau de la règle sur les guidages.



1. Plaque de fermeture grande
2. Vis à papillon
3. Plaque de fermeture petite
4. Règle
5. Côté règle lisseuse
6. Côté règle vibrante

Figure 5: Accouplement rapide

A.1 Spécifications du produit

Objet du système	Lissage et compactage de béton
Procédé	Produire des vibrations mécaniques selon la méthode l'aide d'un moteur à combustion.
Production sonore	50 dB (A) max. en plein air
Accélérateur de vibrations	5,39 m/s ² XX
Entretien	Détergent; Eau (Brosse)
Consommation d'énergie	Voir tableau 1 & 5
Lieu de travail	* modèle portable * Total, y compris système vibrant: 600X45X100cm
Masse du système	Groupe de vibration : 12 kg Règle standard : 4.6 kg le mètre Règle poids léger: 3.0 kg le le mètre

Tableau 3

XX Confort exposition 1,7 hr Maximum 6,9 hr par jour selon ISO5349
Tableau A.1 Spécification du produit

A.2 Résumé des autocollants

